

Perfil A

Ref. da Correia	Circunferência Externa	
	(pol)	(mm)
A24	26	660
A25	27	685
A26	28	710
A27	29	735
A28	30	760
A29	31	790
A30	32	810
A31	33	840
A32	34	865
A33	35	890
A34	36	915
A35	37	940
A36	38	965
A37	39	990
A38	40	1015
A39	41	1040
A40	42	1065
A41	43	1090
A42	44	1120
A43	45	1145
A44	46	1170
A45	47	1195
A46	48	1220
A47	49	1245
A48	50	1270
A49	51	1295
A50	52	1320
A51	53	1345
A52	54	1370
A53	55	1395
A54	56	1420
A55	57	1450
A56	58	1475
A57	59	1500
A58	60	1525
A59	61	1550
A60	62	1575
A61	63	1600
A62	64	1625
A63	65	1650
A64	66	1675
A65	67	1700
A66	68	1730
A67	69	1750
A68	70	1780
A69	71	1805
A70	72	1830
A71	73	1855
A72	74	1880
A73	75	1905

Perfil A

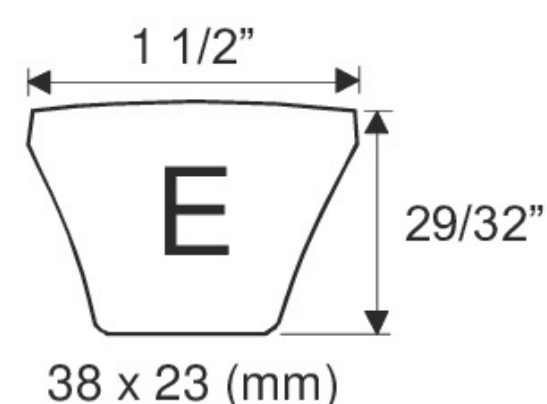
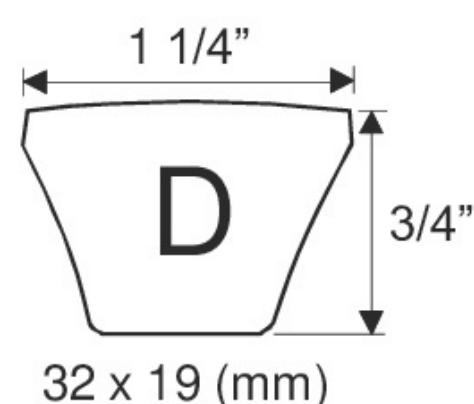
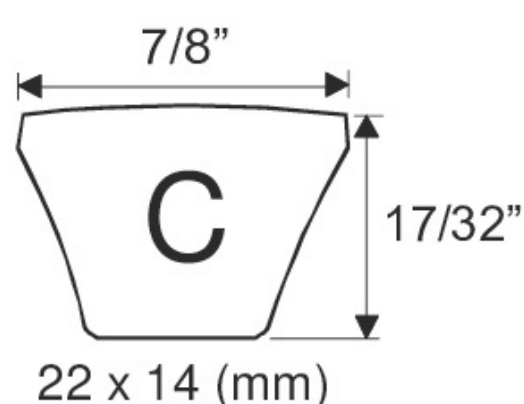
Ref. da Correia	Circunferência Externa	
	(pol)	(mm)
A74	76	1930
A75	77	1955
A76	78	1980
A77	79	2005
A78	80	2030
A79	81	2060
A80	82	2080
A81	83	2110
A82	84	2135
A83	85	2160
A84	86	2185
A85	87	2210
A86	88	2235
A87	89	2260
A88	90	2285
A89	91	2310
A90	92	2335
A91	93	2360
A92	94	2390
A93	95	2415
A94	96	2440
A95	97	2465
A96	98	2490
A97	99	2515
A98	100	2540
A100	102	2590
A101	103	2615
A102	104	2640
A103	105	2665
A104	106	2690
A105	107	2720
A106	108	2745
A107	109	2770
A108	110	2795
A110	112	2845
A112	114	2895
A115	117	2970
A116	118	2995
A117	119	3025
A118	120	3050
A120	122	3100
A124	126	3200
A128	130	3300
A133	135	3430
A136	138	3505
A144	146	3710
A158	160	4065
A162	164	4165
A173	175	4445
A175	177	4495
A180	182	4625

Perfil B

Ref. da Correia	Circunferência Externa	
	(pol)	(mm)
B28	31	790
B29	32	810
B30	33	840
B31	34	865
B32	35	890
B33	36	915
B34	37	940
B35	38	965
B36	39	990
B37	40	1015
B38	41	1040
B39	42	1065
B40	43	1090
B41	44	1120
B42	45	1145
B43	46	1170
B44	47	1195
B45	48	1220
B46	49	1245
B48	51	1295
B49	52	1320
B50	53	1350
B51	54	1370
B52	55	1400
B53	56	1420
B54	57	1450
B55	58	1475
B56	59	1500
B57	60	1525
B58	61	1550
B59	62	1575
B60	63	1600
B61	64	1625
B62	65	1650
B63	66	1675
B64	67	1700
B65	68	1730
B66	69	1750
B67	70	1780
B68	71	1805
B69	72	1830
B70	73	1855
B71	74	1880
B72	75	1905
B73	76	1930
B74	77	1955
B75	78	1980
B76	79	2005
B77	80	2030
B78	81	2060
B79	82	2085
B80	83	2110
B81	84	2135
B82	85	2160
B83	86	2185
B84	87	2210
B85	88	2235
B86	89	2260
B87	90	2285
B88	91	2310
B89	92	2335
B90	93	2360
B91	94	2390
B92	95	2415
B93	96	2440
B94	97	2465
B95	98	2490
B96	99	2515
B97	100	2540
B98	101	2565

Perfil B

Ref. da Correia	Circunferência Externa	
	(pol)	(mm)
B99	102	2590
B100	103	2615
B101	104	2640
B102	105	2665
B103	106	2690
B104	107	2720
B105	108	2745
B106	109	2770
B108	111	2820
B110	113	2870
B111	114	2895
B112	115	2920
B113	116	2945
B114	117	2970
B115	118	2995
B116	119	3025
B118	121	3075
B119	122	3100
B120	123	3125
B122	125	3175
B123	126	3200
B124	127	3225
B125	128	3250
B126	129	3275
B128	131	3325
B130	133	3380
B131	134	3405
B132	135	3430
B133	136	3455
B136	139	3530
B138	141	3580
B139	142	3605
B140	143	3630
B141	144	3660
B142	145	3685
B144	147	3735
B146	149	3785
B148	151	3835
B149	152	3860
B150	153	3885
B152	155	3935
B154	157	3990
B158	161	4090
B159	162	4115
B162	165	4190
B166	169	4295
B173	176	4470
B174	177	4495
B178	181	4595
B180	183	4650
B188	191	4850
B190	193	4900
B195	198	5030
B205	208	5285
B210	213	5410
B218	221	5615
B225	226	5740
B240	241	6120
B249	250	6350
B255	256	6500
B270	271	6885
B275	276	7010
B278	279	7085
B280	281	7135
B285	286	7265
B300	301	7645
B315	316	8025
B330	331	8407
B345	346	8790
B360	361	9170



Perfil C

Ref. da Correia	Circunferência Externa	
	(pol)	(mm)

C48	52	1320
C50	54	1370
C51	55	1400
C53	57	1450
C54	58	1475
C55	59	1500
C57	61	1550
C62	66	1675
C63	67	1700
C65	69	1750
C67	71	1805
C68	72	1830
C70	74	1880
C71	75	1905
C72	76	1930
C73	77	1955
C74	78	1980
C75	79	2005
C76	80	2030
C77	81	2055
C78	82	2085
C79	83	2110
C80	84	2135
C81	85	2160
C82	86	2185
C83	87	2210
C84	88	2235
C85	89	2260
C87	91	2310
C88	92	2335
C89	93	2360
C90	94	2390
C91	95	2415
C92	96	2440
C93	97	2465
C94	98	2490
C95	99	2515
C96	100	2540
C97	101	2565
C98	102	2590
C99	103	2615
C100	104	2640
C101	105	2665
C102	106	2690
C103	107	2720
C104	108	2745
C105	109	2770
C106	110	2795
C107	111	2820
C108	112	2845
C109	113	2870
C110	114	2895
C111	115	2920
C112	116	2945
C114	117	2970
C115	119	3025
C116	120	3050
C117	121	3075
C118	122	3100
C119	123	3125
C120	124	3150
C122	126	3200

Perfil C

Ref. da Correia	Circunferência Externa	
	(pol)	(mm)

C123	127	3225
C124	128	3250
C125	129	3275
C126	130	3300
C128	132	3355
C130	134	3405
C131	135	3430
C132	136	3455
C133	137	3480
C136	140	3555
C138	142	3605
C139	143	3630
C140	144	3660
C141	145	3685
C142	146	3710
C143	147	3735
C144	148	3760
C147	151	3835
C148	152	3860
C149	153	3885
C150	154	3910
C151	155	3935
C152	156	3960
C154	158	4015
C156	160	4065
C158	162	4115
C162	164	4165
C163	167	4240
C166	170	4320
C170	174	4420
C172	176	4470
C173	177	4500
C175	179	4545
C176	180	4570
C177	181	4600
C178	182	4625
C180	184	4675
C183	187	4750
C186	190	4825
C190	194	4930
C195	199	5055
C196	200	5080
C205	209	5310
C208	212	5385
C210	214	5435
C225	227	5765
C240	242	6145
C248	250	6350
C250	252	6400
C255	257	6530
C256	258	6555
C270	272	6910
C285	287	7290
C300	302	7670
C315	317	8050
C330	332	8435
C340	342	8685
C345	347	8815
C360	362	9195
C390	392	9955
C400	402	10210
C420	422	10720

Perfil D

Ref. da Correia	Circunferência Externa	
	(pol)	(mm)

D105	110	2795
D112	117	2970
D117	122	3100
D120	125	3175
D128	133	3380
D132	137	3480
C136	141	3580
D140	145	3685
D144	149	3785
D158	163	4140
D162	167	4240
C164	169	4295
D173	178	4520
D180	185	4700
D195	200	5080
D210	215	5460
D225	228	5790
D240	243	6170
D250	253	6425
D255	258	6555
D270	273	6935
D280	283	7190
D300	303	7695
D315	318	8075
D330	333	8460
D345	348	8840
D360	363	9220
D370	373	9475
D390	393	9980
D420	423	10745
D436	439	11150
D450	453	11505
D480	483	12270
D540	543	13790
D600	603	15315
D660	663	16840

Perfil E

Ref. da Correia	Circunferência Externa	
	(pol)	(mm)

E180	187	4750
E185	192	4875
E195	202	5130
E202	209	5310
E210	217	5510
E225	232	5895
E240	244	6200
E270	274	6960
E300	304	7720
E325	329	8355
E330	334	8485
E360	364	9245
E390	394	10010
E420	424	10770
E460	464	11785
E480	484	12295
E540	544	13820
E600	604	15340
E660	664	16865